

Sort&Cope

Автоматическое соединение балок и
формирование зазоров между элементами

Sort&Cope

Работа с Sort&Cope для Autodesk Revit

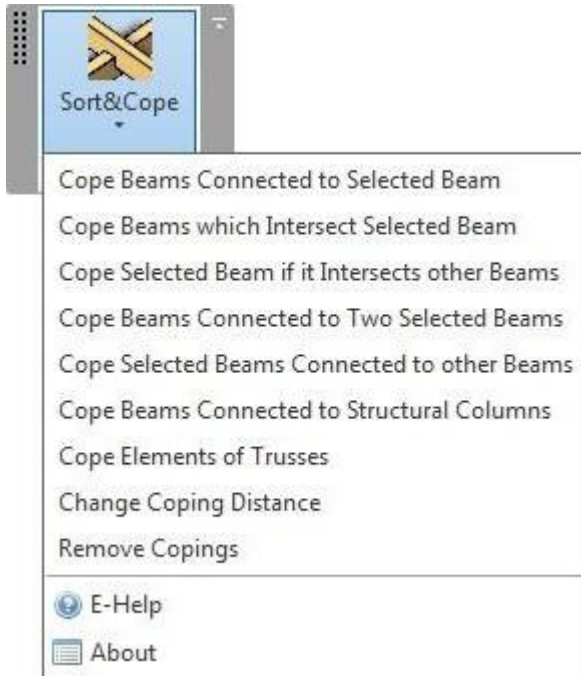
Используя стандартную команду соединения в Revit тратится много времени, т.к. каждый элемент необходимо соединять отдельно.

Расширение Sort&Cope:

- позволяет быстро и просто соединять балки и фермы различными способами;
- поддерживает метрическую и британскую системы единиц;
- доступен на разных языках.

Sort&Cope

Работа с Sort&Cope для Autodesk Revit



Sort&Cope (Сортировка и соединение) –

расширение Autodesk Revit Architecture/Structure для управления процессом соединения структурных стропильных элементов через заданные конструктивные зазоры.

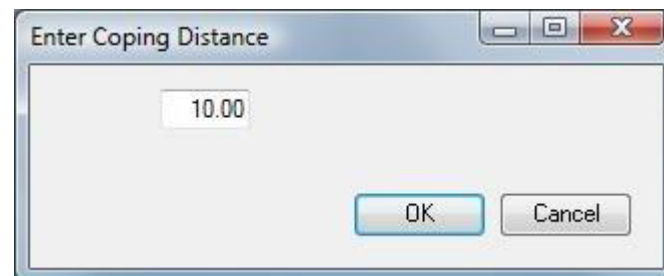
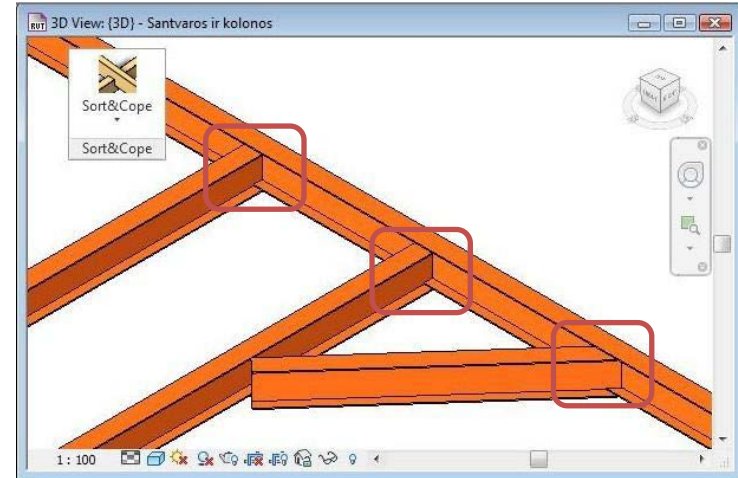
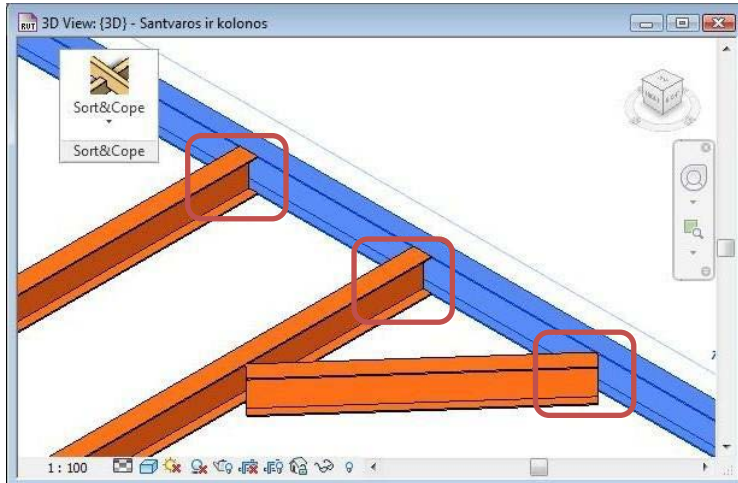
Расширение Sort&Cope быстро и просто соединяет балки и фермы различными способами.

Sort&Cope

Cope Beams Connected to Selected Beam

(Соединение балок сходящиеся на выбранной балке)

Cope Beams Connected to Selected Beam (Соединение балок сходящиеся на выбранной балке) – соединение всех балок, которые связаны с выбранным элементом.

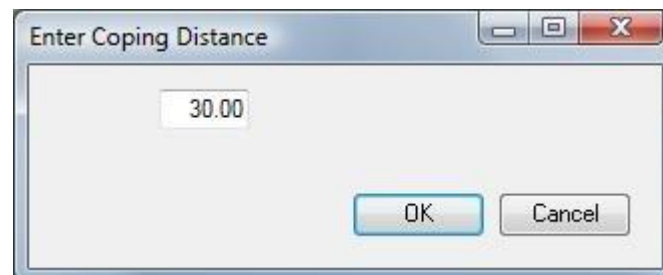
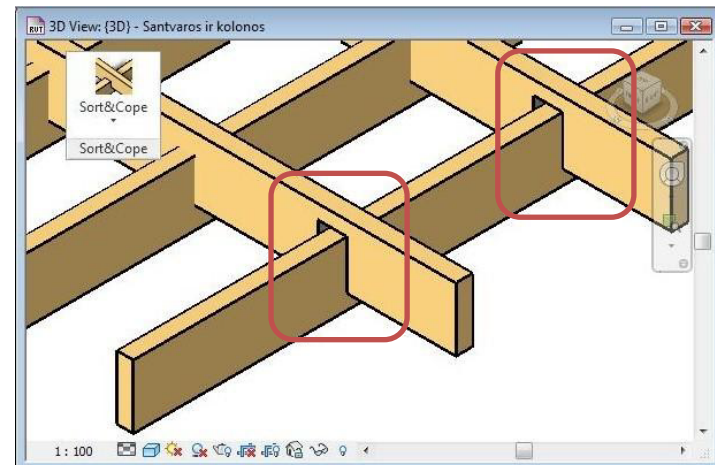
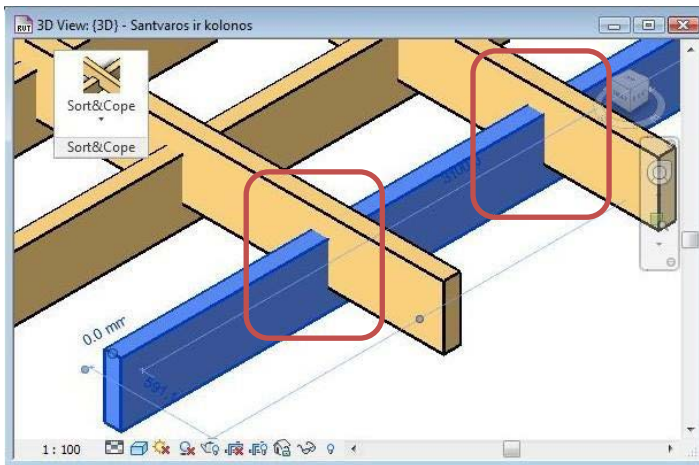


Sort&Cope

Cope Beams which Intersect Selected Beam

(Соединение балок пересекающих выбранную балку)

Cope Beams which Intersect Selected Beam (Соединение балок пересекающих выбранную балку) – соединение всех балок, которые пересекаются с выбранным элементом.

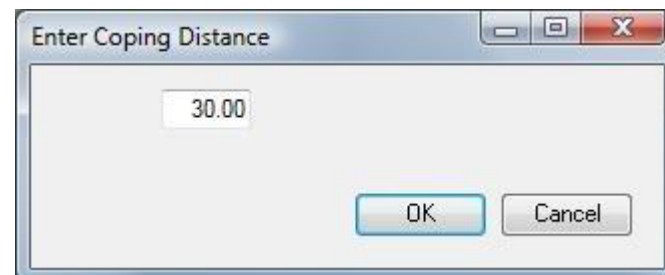
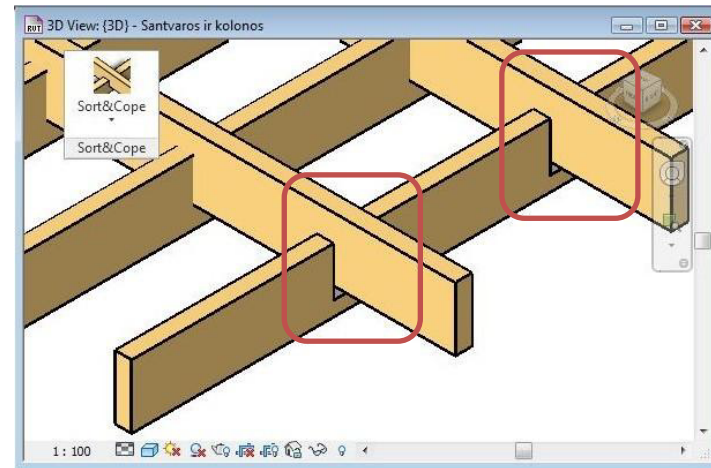
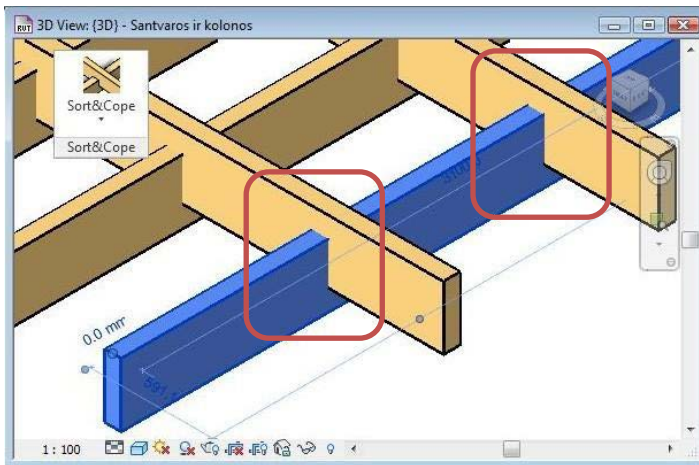


Sort&Cope

Cope Selected Beam if it Intersects other Beams

(Соединение выбранной балки с пересекаемыми ею другими балками)

Cope Selected Beam if it Intersects other Beams (Соединение выбранной балки с пересекаемыми ею другими балками) – соединение выбранного элемента балки, которая пересекает другие балки.

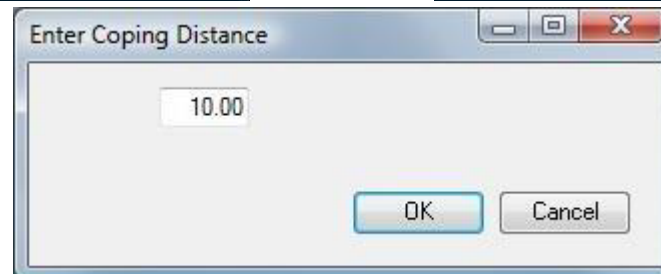
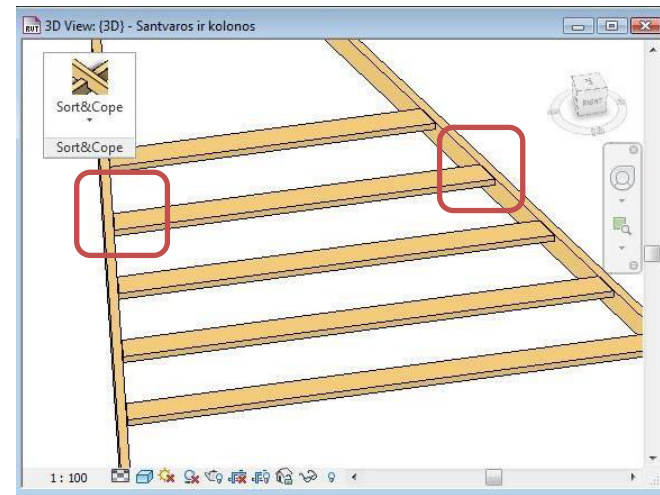
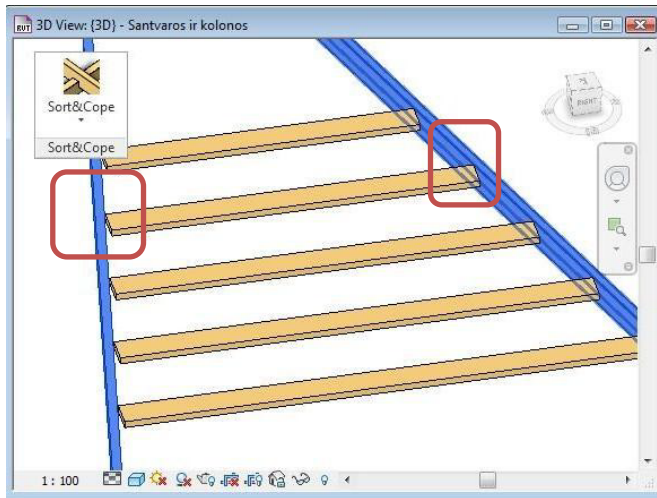


Sort&Cope

Cope Beams Connected to Two Selected Beams

(Соединение балок сходящихся к балкам с двух сторон)

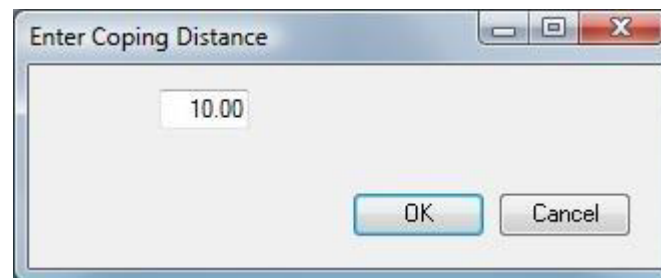
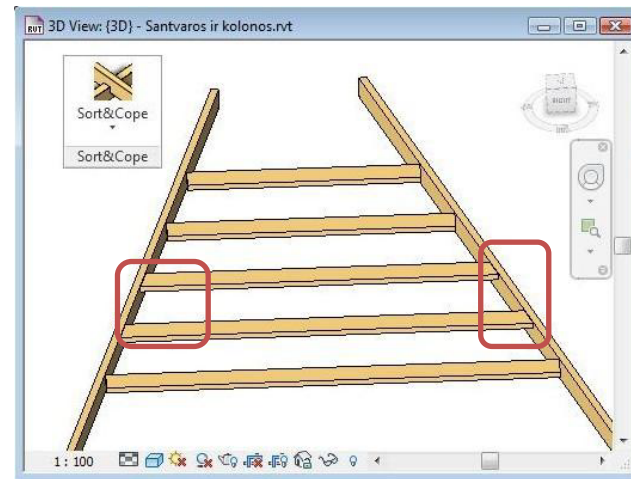
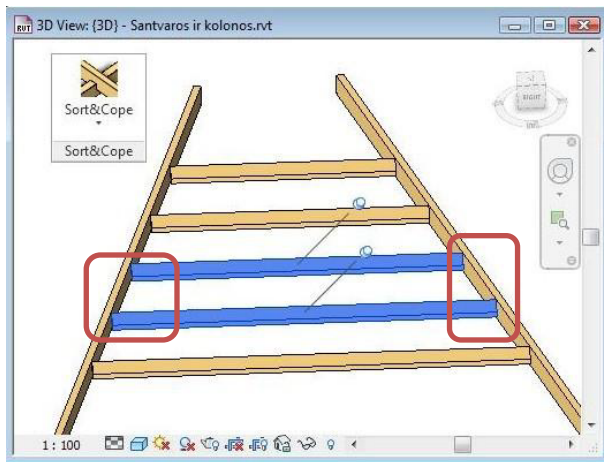
Cope Beams Connected to Two Selected Beams (Соединение балок сходящихся к балкам с двух сторон) – соединение балок с двух сторон с выбранными элементами.



Sort&Cope

Cope Selected Beams Connected to other Beams (Соединяет выбранные балки с другими балками)

Cope Selected Beams Connected to other Beams (Соединяет выбранные балки с другими балками) – соединение выбранных балок с двух сторон с пересекаемыми элементами.

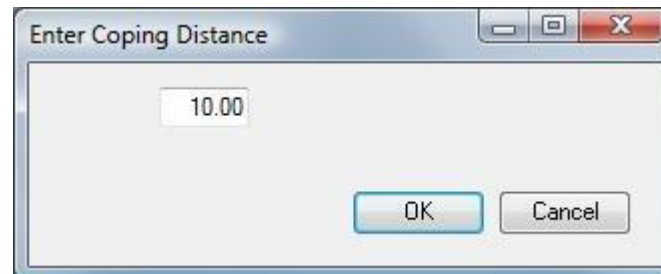
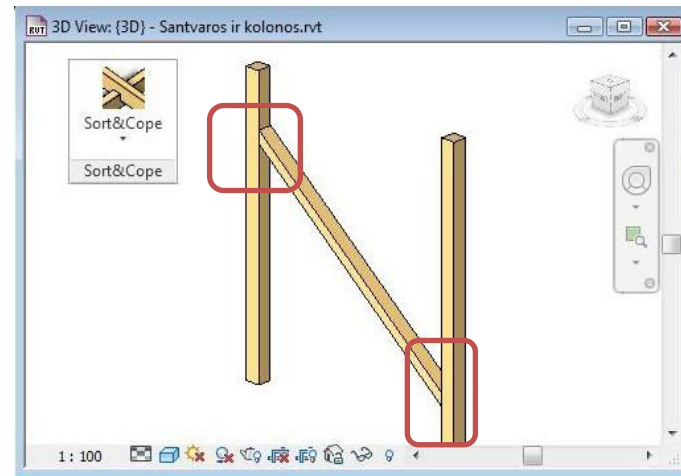
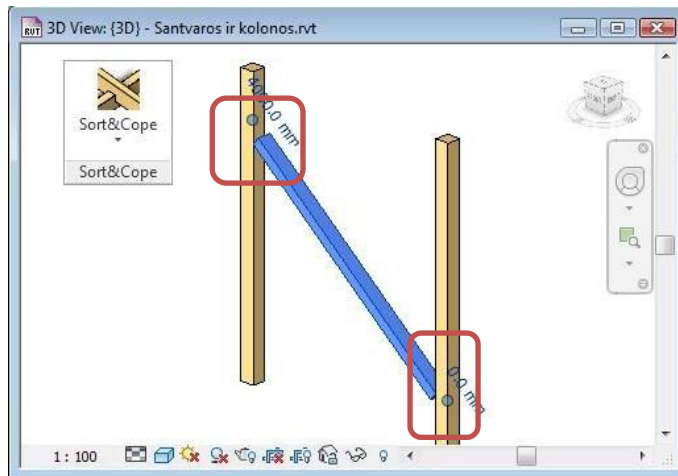


Sort&Cope

Cope Beams Connected to Structural Columns (Соединение балки с несущими колоннами)

Cope Beams Connected to Structural Columns (Соединение балки с несущими колоннами)

– соединение выбранных балок с пересекаемыми колоннами.

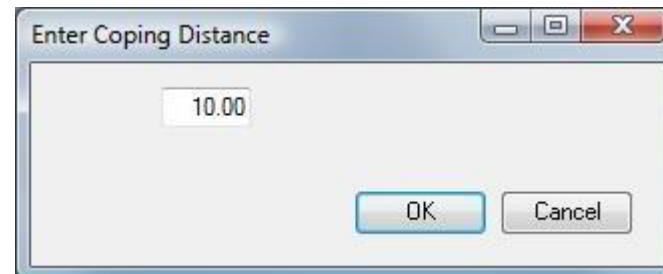
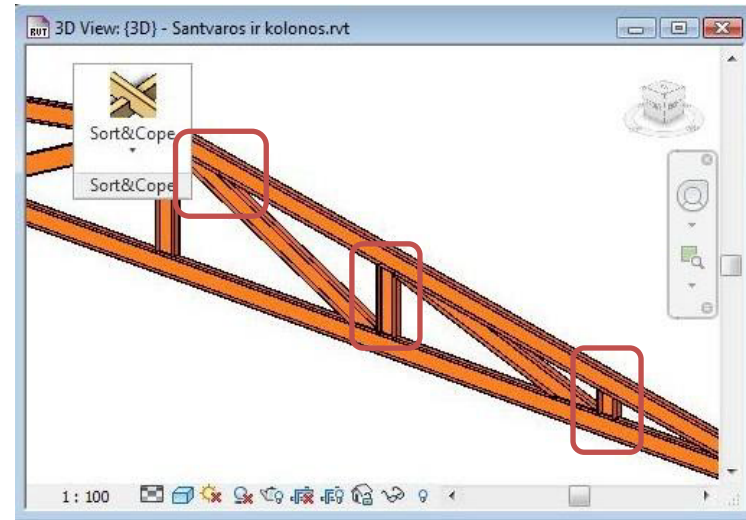
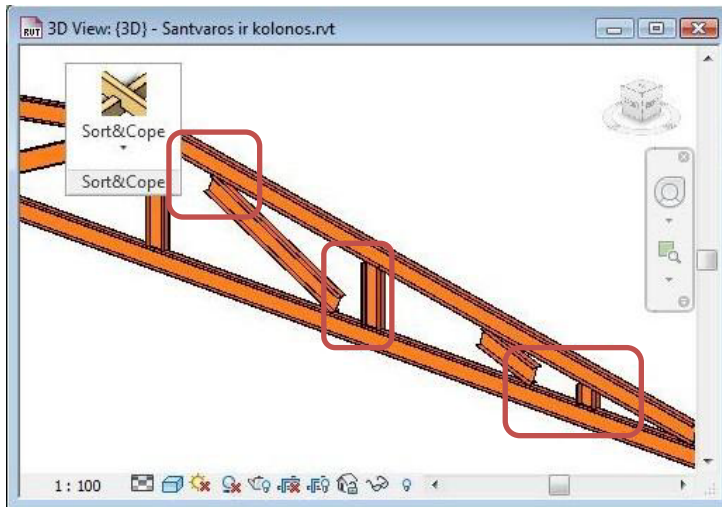


Sort&Cope

Cope Elements of Trusses

(Соединение элементов ферм)

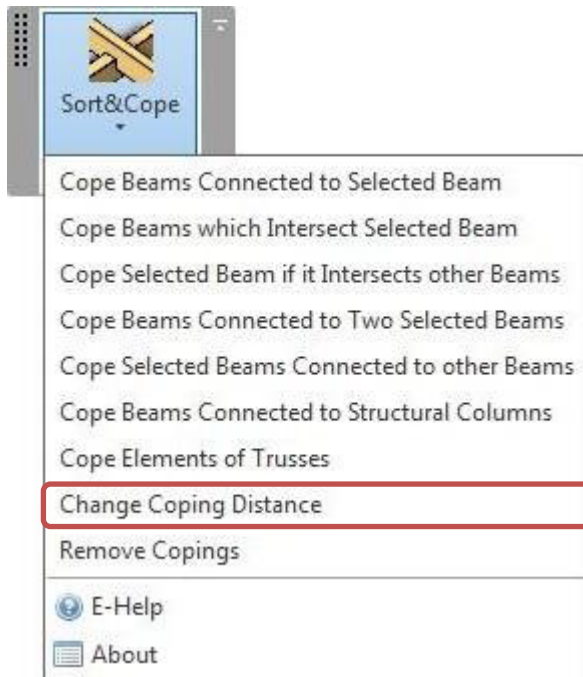
Cope Elements of Trusses (Соединение элементов ферм) – соединение различных элементов ферм.



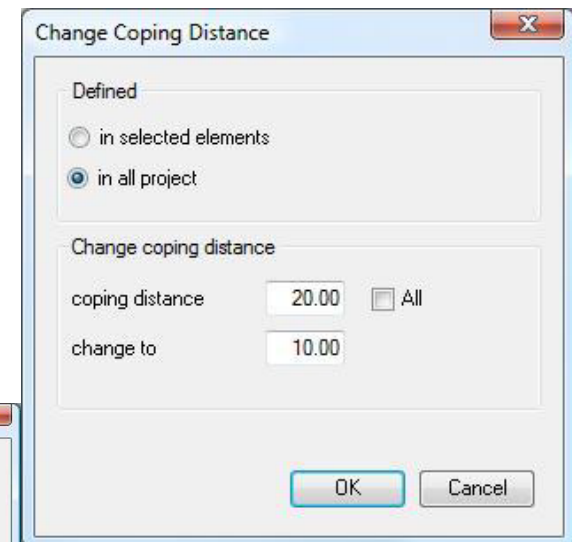
Sort&Cope

Change Coping Distance / Remove Copings

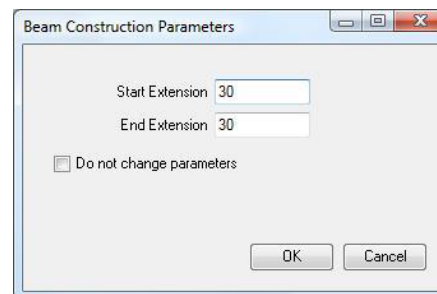
(Изменить значение зазора соединения/ Удалить соединения)



Change Coping Distance (Изменить значение зазора соединения) – изменения predetermined distances with a new value (for selected elements or the entire project).



Remove Copings (Удалить соединения) – удаление всех соединений выбранных элементов.



Smart Floors

Результаты

- быстро и просто соединяет балки и фермы различными способами;
- возможность выбора напрямую элементов для соединения;
- это возможность изменять и удалять соединения.



ООО «ПСС» — инженерно-консалтинговая компания, основанная в 1994 году, специализируется в области разработки и реализации проектов комплексной автоматизации и повышения эффективности деятельности проектных институтов, архитектурных и конструкторских бюро.



Вопросы приобретения и консультации:

cad@pss.spb.ru



Учебные курсы:

atc@pss.spb.ru



Техническая поддержка:

helpme@pss.spb.ru



www.youtube.com/user/Petrostroysystema



Группа PSS на Facebook